

**CLASSIFIED**

VIENNA UNIVERSITY OF TECHNOLOGY  
**SPACE TEAM**

**SPACE EVENT**  
**26.05.2014**



office@spaceteam.at



/tuspaceteam

# ZEITPLAN

---

## Uhrzeit

## Thema

15:00

Was/Wer ist das TU Wien Space Team?

15:15

Gastvortrag von Frau Dr. Böhm

15:45

Cube Sat Pegasus mit Dr. Scharlemann

16:05

Gastvortrag von Herrn Dr. Aschbacher

16:35

Mond-Lander mit Tom Schachner (PTS)

16:50

Pause

17:05

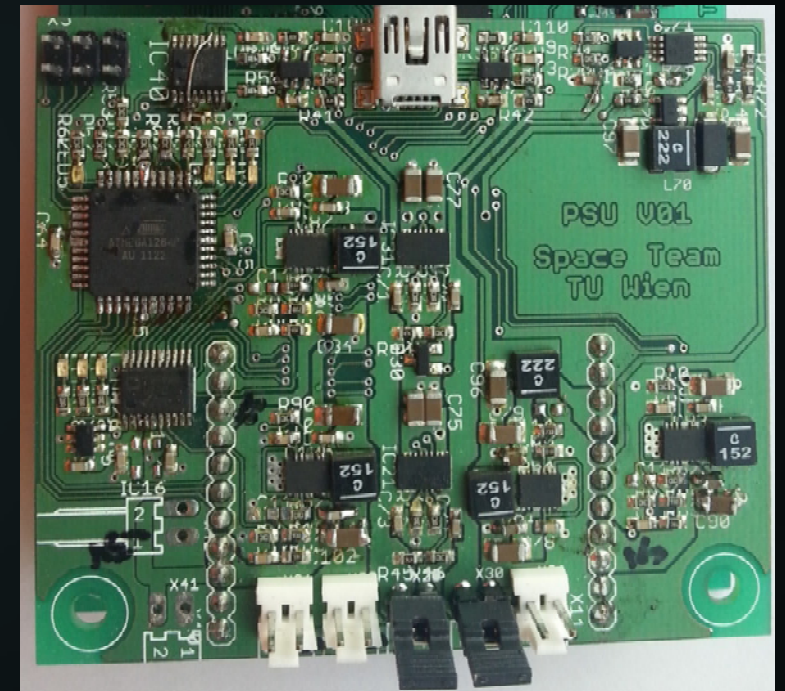
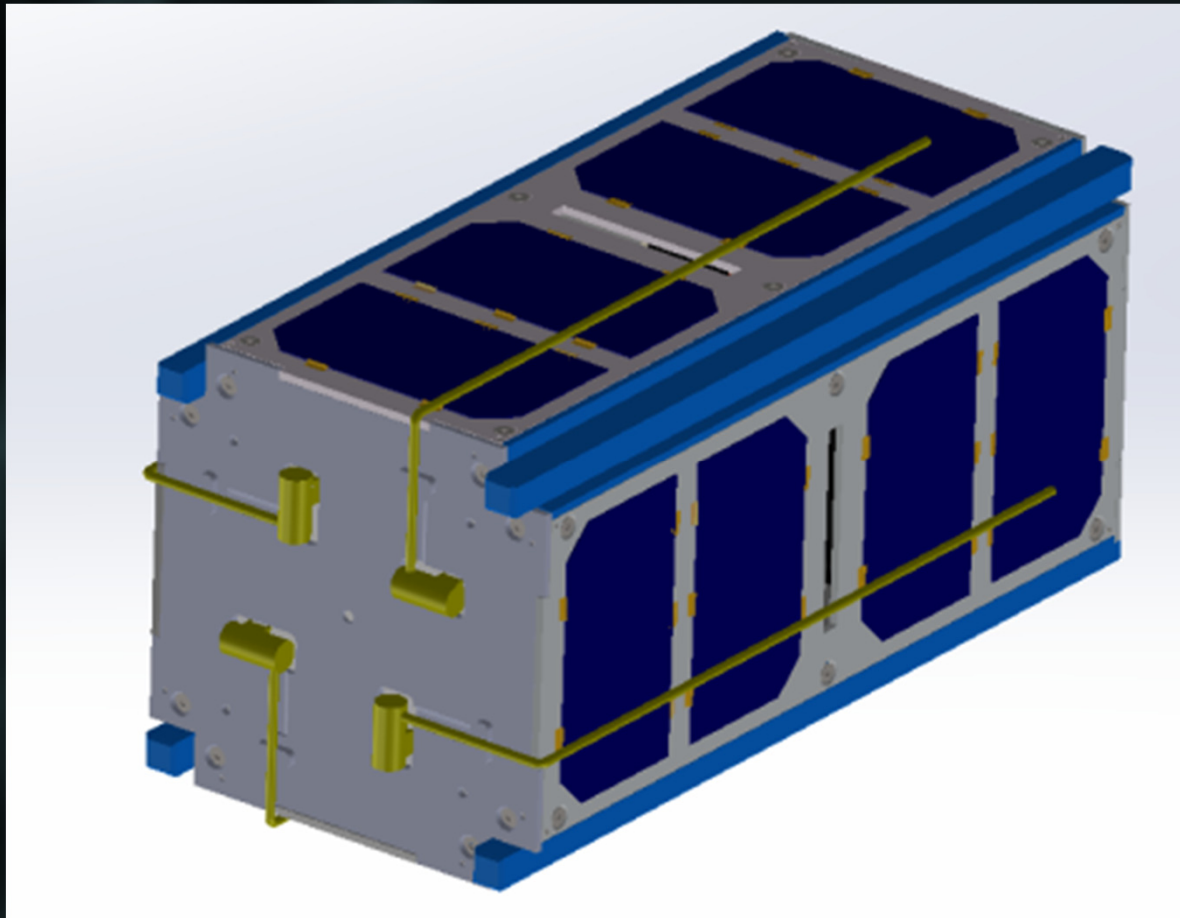
Experimentalraketen Serie des Space Teams

17:25

Gastvortrag Prof. Oberhummer

# CUBESAT

---



# ZEITPLAN

---

## Uhrzeit

## Thema

15:00

Was/Wer ist das TU Wien Space Team?

15:15

Gastvortrag von Frau Dr. Böhm

15:45

Cube Sat Pegasus mit Dr. Scharlemann

16:05

Gastvortrag von Herrn Dr. Aschbacher

16:35

Mond-Lander mit Tom Schachner (PTS)

16:50

Pause

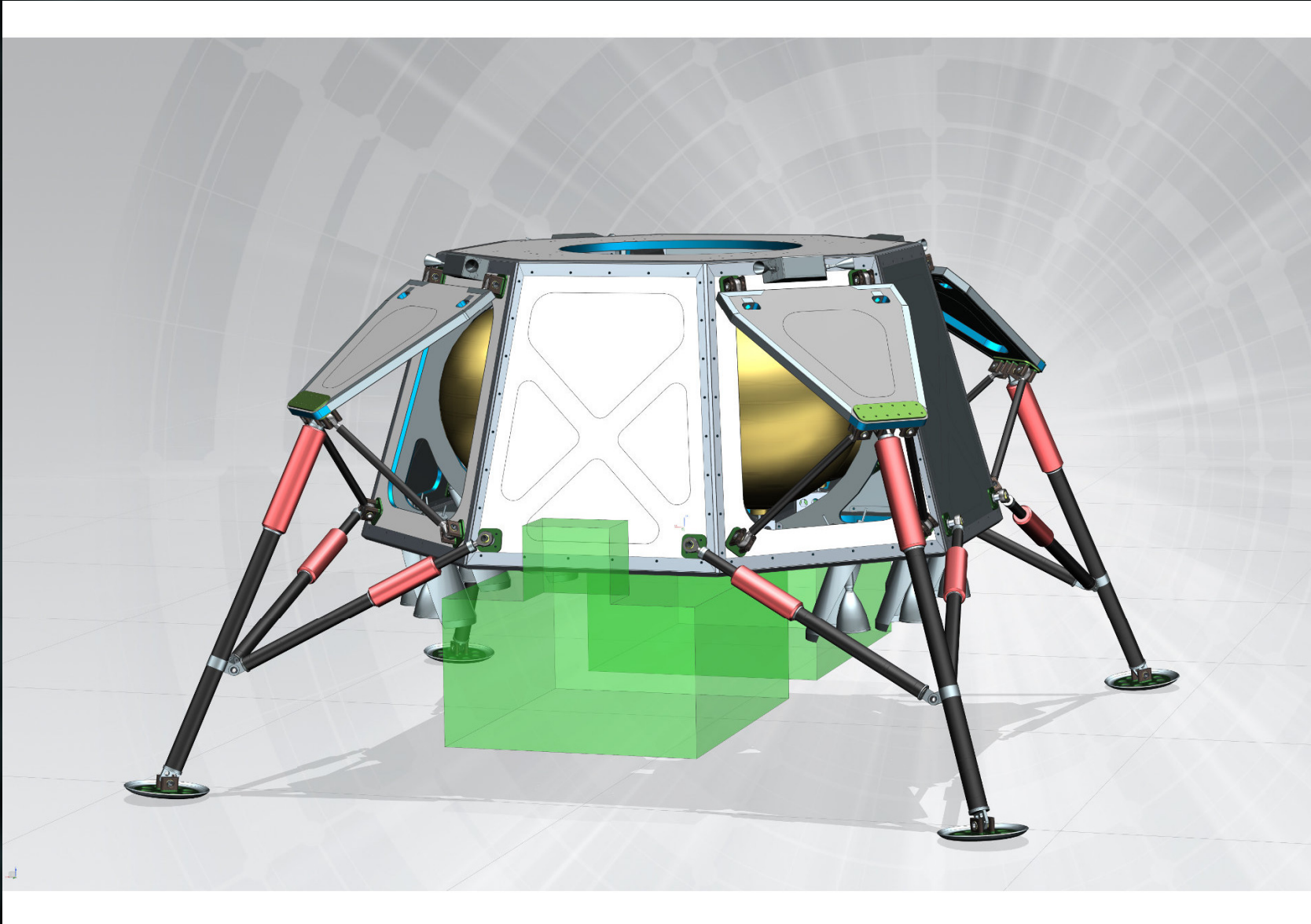
17:05

Experimentalraketen Serie des Space Teams

17:25

Gastvortrag Prof. Oberhummer

# MOND LANDER



# ZEITPLAN

---

## Uhrzeit

## Thema

15:00

Was/Wer ist das TU Wien Space Team?

15:15

Gastvortrag von Frau Dr. Böhm

15:45

Cube Sat Pegasus mit Dr. Scharlemann

16:05

Gastvortrag von Herrn Dr. Aschbacher

16:35

Mond-Lander mit Tom Schachner (PTS)

16:50

Pause

17:05

Experimentalraketen Serie des Space Teams

17:25

Gastvortrag Prof. Oberhummer

# EXPERIMENTAL RAKETEN

---



# ZEITPLAN

---

## Uhrzeit

## Thema

15:00

Was/Wer ist das TU Wien Space Team?

15:15

Gastvortrag von Frau Dr. Böhm

15:45

Cube Sat Pegasus mit Dr. Scharlemann

16:05

Gastvortrag von Herrn Dr. Aschbacher

16:35

Mond-Lander mit Tom Schachner (PTS)

16:50

Pause

17:05

Experimentalraketen Serie des Space Teams

17:25

Gastvortrag Prof. Oberhummer



# WER SIND WIR?

---

- Verein von Studenten für Studenten
- ca. 30 Studierende verschiedenster Fakultäten
  - Maschinenbau
  - Elektrotechnik
  - Physik
  - Architektur
  - ...
- Themenschwerpunkt Luft- und Raumfahrttechnik



*“To boldly go where no student has gone before.”*

# UNSERE ZIELE

---

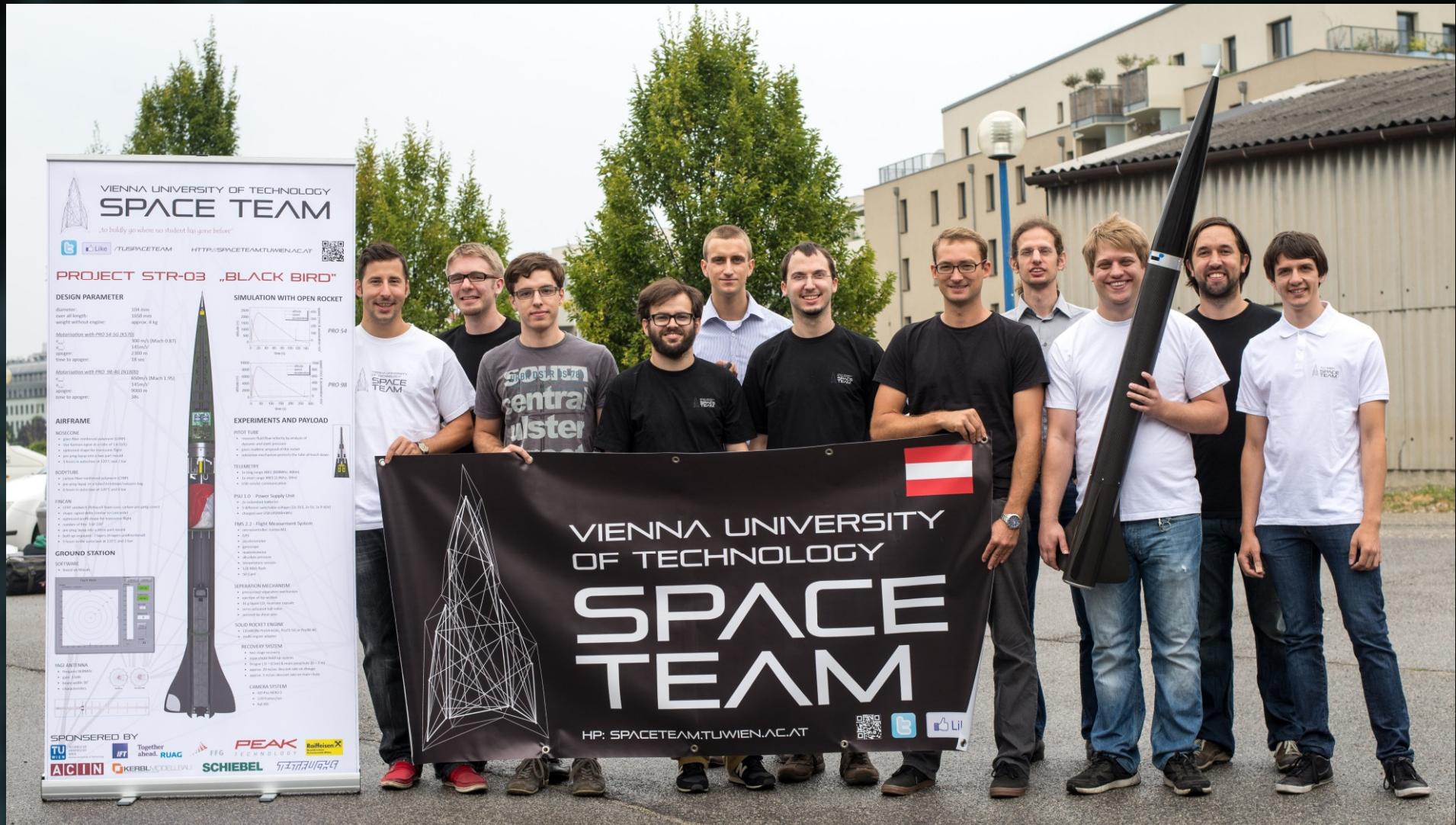
- Entwurf und Fertigung von
  - Experimental Raketen (STR - Experimentalraketen Serie)
  - Satelliten (CubeSat – QB50)
  - Mondlander (LLM1)
  - Quadrocopter
- Teilnahme an internationalen Wettbewerben
- Eigenständige Testreihen und Forschungsarbeit im Bereich Luft- und Raumfahrt

# UNSERE MOTIVATION

---

- Erfahrungen sammeln bei der Arbeit im interdisziplinären Bereich
- Theoretisches Wissen in die Praxis umsetzen
- Anlaufstelle für begeisterte Studierende
- Networking
- Das Österreichische Weltraumprogramm vorantreiben

# DAS TEAM 2013



# DAS TEAM 2014

---



# DER II. ASTRONAUT

---



# SPACE TEAM ROCKET EVOLUTION

---

Z-U-O-R-O



H-M-Z-R-O-I



B-L-B  
K-U-K  
B-R-R



# C'SPACE - WETTBEWERB

---

- Unter der Leitung der französischen Raumfahrtagentur „CNES“
- In Biscarosse, Südfrankreich
- Über 300 Teilnehmer aus 5+ Staaten
- Prix Espace et Industrie
  - 2011: 2 von 5 Preise
    - EADS Astrium
    - Sodern
  - 2013: Arianespace



# LIFT-OFF STR-01 „ORIGIN“

---

25/08/2011 @ 17:42 CET



# DANKE AN UNSERE PARTNER

---



T+43 (7252) 81 765-0 FAX DW 4 WWW.KERBL-MODELLBAU.AT

Together  
ahead. **RUAG**

IHR  
LOGO?



# SPACE TEAM MEETINGS

---

Jeden Mittwoch

18:00 Uhr

Messtechniklabor des

ACIN (CA0410)



**CLASSIFIED**

## CONTACT

E-Mail: [office@spaceteam.at](mailto:office@spaceteam.at)

[www.spaceteam.at](http://www.spaceteam.at)

**Follow us on Twitter:**  
[@tuspaceteam](https://twitter.com/tuspaceteam)

**Like us on Facebook:**  
TU Wien Space Team